



**MONSTER**  
PREMIUM LED DOWNLIGHTS

# PYRAMID

Инструкция по установке

Гарантия 1 год.

---

Санкт-Петербург: +7 (812) 386-06-06

Москва: +7 (499) 685-40-25

[www.ledmonster.ru](http://www.ledmonster.ru)

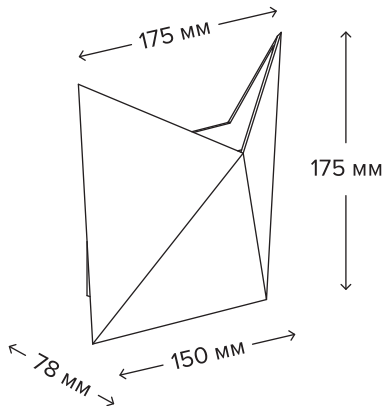
Developed in Europe

Made in China

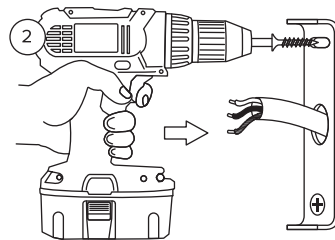
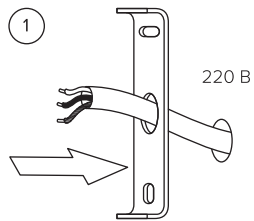
[www.ledmonster.ru](http://www.ledmonster.ru)

### Технические данные:

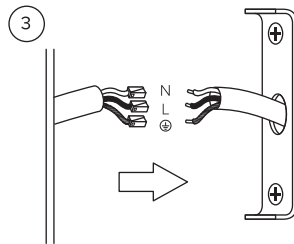
|                           |                     |
|---------------------------|---------------------|
| Подключение к сети        | 220 В               |
| Мощность потребления      | 7 Вт                |
| Световой поток            | 440 лм              |
| Цветовая температура      | теплый белый, 3000К |
| Коэффициент цветопередачи | CRI 90+             |
| Степень защиты оболочки   | IP 20               |



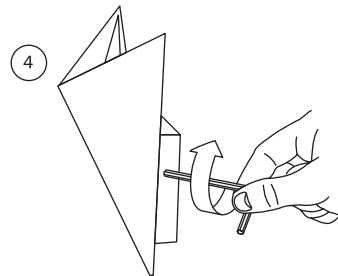
### Последовательность установки:



Установите основание на стену и проденьте провод питания



Подключите светильник к сети питания 220 В



Установите светильник на основание и закрепите